

中华人民共和国国家标准

GB/T 7690.3—2013
代替 GB/T 7690.3—2001

增强材料 纱线试验方法 第3部分：玻璃纤维断裂强力和 断裂伸长的测定

Reinforcements—Test method for yarns—
Part 3: Determination of breaking force and breaking elongation for glass fibre

(ISO 3341:2000, Textile glass—Yarns—
Determination of breaking force and breaking elongation, MOD)

2013-11-27 发布

2014-08-01 实施

中华人民共和国国家质量监督检验检疫总局
中国国家标准化管理委员会 发布

前 言

GB/T 7690《增强材料 纱线试验方法》分为6个部分：

- 第1部分：线密度的测定；
- 第2部分：捻度的测定；
- 第3部分：玻璃纤维断裂强力和断裂伸长的测定；
- 第4部分：硬挺度的测定；
- 第5部分：玻璃纤维纤维直径的测定；
- 第6部分：捻度平衡指数的测定。

本部分为GB/T 7690的第3部分。

本部分按照GB/T 1.1—2009给出的规则起草。

本部分代替GB/T 7690.3—2001《增强材料 纱线试验方法 第3部分：玻璃纤维断裂强力和伸长率的测定》，与GB/T 7690.3—2001的主要差异如下：

- 删除了“规范性引用文件”中的GB/T 18374，增加了GB/T 2918—1998（第2章，见2001年版的第2章）；
- 增加了三个定义（见3.1、3.2、3.5）。

本部分使用重新起草法修改采用ISO 3341:2000《纺织玻璃 纱线 断裂强力和断裂伸长的测定》。

本部分与ISO 3341:2000的技术性差异及其原因如下：

- 为增加数据的精密度，修改了断裂强力、断裂强度和断裂伸长结果数值的保留位数（见9.1、9.2和9.3）；
- 第10章“精密性”作为资料性附录A出现，与GB/T 9914.3—2013协调统一（参见附录A，ISO 3341:2000的第10章）。

本部分做了下列编辑性修改：

- 为与现有标准系列一致，将标准名称改为《增强材料 纱线试验方法 第3部分：玻璃纤维断裂强力和断裂伸长的测定》。

本部分由全国玻璃纤维标准化技术委员会(SAC/TC 245)归口。

本部分负责起草单位：南京玻璃纤维研究设计院有限公司、国家玻璃纤维产品质量监督检验中心。

本部分主要起草人：黄英、王玉梅、陈尚、师卓、陈建明、马丹。

GB/T 7690.3—2001的历次版本发布情况为：

- GB/T 7690.3—1987。

增强材料 纱线试验方法

第3部分:玻璃纤维断裂强力和断裂伸长的测定

1 范围

1.1 GB/T 7690 的本部分规定了以卷装形式提供的玻璃纤维纱线断裂强力和断裂伸长的测定方法。

1.2 本方法适用于各种类型的玻璃纤维纱(单纱、合股纱、缆纱、原丝、绝对无捻粗纱、无捻粗纱等)。对于单纱、合股纱和缆纱,基本上适合于从卷装所取的直径小于 2 mm 或线密度小于 2 000 tex 的纱,如果提供的测试条件能够为各利益相关方接受,也可以用于直径大于 2 mm 或线密度大于 2 000 tex 的纱的测定。

1.3 本方法不适用于经标准环境调湿和施加 5 mN/tex 预张力条件下伸长率超过 0.5% 的玻璃纤维纱。这种纱可在各利益相关方同意的条件下,采用较低的预张力(如 2.5 mN/tex 或 1 mN/tex)进行测试。这种情况主要出现在定长纤维纱。

注 1: 本方法也可用以测定经轴纱或取自织物的纱,但测试结果只能作为状态指示。

注 2: 本方法主要用于测定材料性能和质量控制。纤维和纤维间的摩擦以及诸如张力不匀(悬垂性)等因素将增加测试结果的离散性,导致试验值偏低。这必然将影响到纱线性能和最终应用效果之间的准确相关性。如果该方法用于规范的目的,宜特别注意。

注 3: 虽然本部分提供了测定断裂伸长的可能性,但并不推荐此方法。的确,断裂伸长正确的测定方式只能用引伸计而不是根据移动夹具横梁的位移测定。但另一方面,实验表明,使用引伸计测量虽很准确但易损伤试样。

2 规范性引用文件

下列文件对于本文件的应用是必不可少的。凡是注日期的引用文件,仅注日期的版本适用于本文件。凡是不注日期的引用文件,其最新版本(包括所有的修改单)适用于本文件。

GB/T 2918—1998 塑料试样状态调节和试验的标准环境(ISO 291:1997, IDT)

GB/T 7690.1—2013 增强材料 纱线试验方法 第1部分:线密度的测定(ISO 1889:2009, IDT)

3 术语和定义

下列术语和定义适用于本文件。

3.1

断裂强力 breaking force

拉伸试验时,试样断裂时所承受的最大力(或载荷),单位为牛顿(N)。

3.2

断裂强度 breaking strength

试样单位线密度所承受的拉伸断裂强力,单位为牛顿每特克斯(N/tex)。

3.3

断裂伸长 elongation

试样断裂时,在有效长度内的长度增量,可用长度单位表示,如“mm”,也可用有效长度的百分率表

示,称为“伸长率”。

3.4

有效长度 gauge length

在规定的预张力下,两夹具起始位置钳口之间试样的长度,包括试样的任何非直线部分。

3.5

卷装 package

能够退绕和适于贮存或运输的纱线、无捻粗纱等单元。

注:卷装可以是无支撑的,或以各种形式卷绕在筒管、纬管、锥形管、纤管、线轴、纱管或织轴上的单元。

4 原理

4.1 通过使用适当的机械装置拉伸试样至断裂来测定断裂强力和断裂伸长。必要时,可以测定规定载荷下的伸长或规定伸长下的载荷。

4.2 必要时,可以计算单位线密度的断裂强力值,即断裂强度。

5 仪器

5.1 拉伸试验机

5.1.1 本方法是为等速伸长型试验机(CRE)设计的。如果使用其他类型试验机,例如等加负荷型(CRL)或等速牵引型(CRT),试验结果与推荐的等速伸长型试验机结果不同。

有争议时,应以等速伸长型试验机(CRE)的试验结果为准。

拉伸试验机应包括:

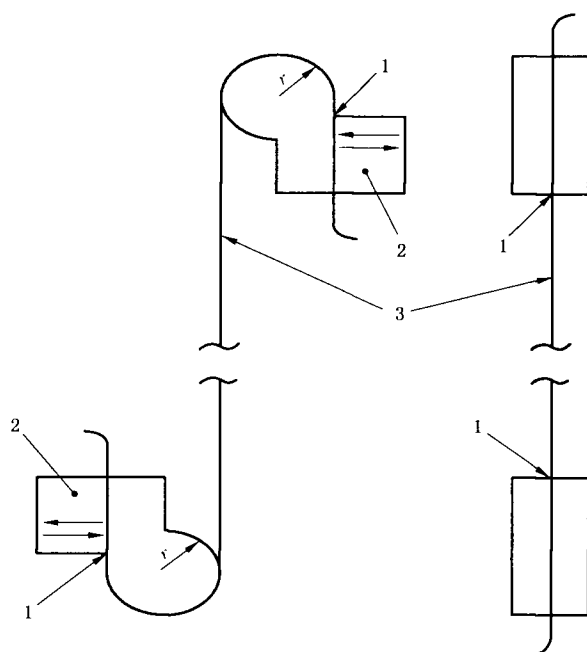
- a) 一对合适的用于夹持试样的夹具;
- b) 拉伸试样的装置;
- c) 能指示或记录施加在试样上的载荷和相应伸长的装置。

最好配有自动记录仪,记录载荷-伸长曲线。记录系统惯性应足够低,以避免“载荷-伸长”曲线畸变。

5.1.2 在量程范围内,任意点的载荷的最大误差应不超过1%。夹具间隔的指示误差应不超过1 mm。

5.1.3 夹具的设计对于获得正确的断裂和一致的结果是关键因素。夹具应能夹住试样并不打滑,不会使试样受到明显损伤,并使试样不在离钳口10 mm内断裂。

常用的市售试验机配有平板或圆弧式两种夹具,其测试结果因夹具的不同而不同。图1为两种夹具的示意图。



说明:

1——试样固定点(有效长度末端);

2——活动钳口;

3——试样。

图 1 圆弧式和平板式夹具示意图

对圆弧式夹具,圆弧半径 r 为 12 mm~25 mm 的夹具适用于线密度小于 500 tex 的纱线;圆弧半径 r 为 25 mm~45 mm 的夹具适用于线密度大于 500 tex 的纱线和无捻粗纱。

夹钳的两个夹持面应有保护层或用胶带粘贴,以保持纱线定位,不受损伤。

5.1.4 试验机应能调节到恒定速率 $200 \text{ mm/min} \pm 20 \text{ mm/min}$ 。应根据夹具的类型设定移动夹具的初始位置。

典型的公称有效长度为:

——平板式夹具为 500 mm;

——圆弧式夹具为 250 mm~350 mm。

实际有效长度应在试验报告中注明。

警告:由于使用不同类型的夹具可能得到不同的结果,所以实验室间结果比对仅限于相同类型的夹具和相同有效长度。

6 调湿

单位产品¹⁾应在 GB/T 2918—1998 规定的温度为 $23 \text{ }^\circ\text{C} \pm 2 \text{ }^\circ\text{C}$,相对湿度为 $(50 \pm 10)\%$ 的标准环境中放置至少 6 h。

7 试样

7.1 试样数量

除非另有规定,每个单位产品测试 10 个试样,每个试样依次进行测试,相邻两个试样间隔不超过 3 m。

1) 单位产品:交付产品时商业上通用可得到的最小单位。

如果产品规范或测试委托方另有要求,试验(10个试样)也可以在被测单位产品的指定位置进行。

7.2 试样的选取

必要时,去掉外层纱线,以保证被测纱线没有损伤。

取样时,退绕纱线应做到:

- 不损伤纱线;
- 不使纱线成圈或打结;
- 不使捻度产生显著改变。

产品规范和试验报告应注明退绕的方法(端部或切向退绕)。

8 操作

8.1 总则

通常产品规范只规定断裂强力,断裂伸长不作要求。如果断裂伸长不作要求,操作者不需考虑相关细则。

8.2 测试

8.2.1 按第6章的规定调湿后,将试样夹持在夹具上,确保试样与所施加的力平行。不要用裸手触摸有效长度(两夹具间的部分)内的任一部分试样。夹具夹紧时,试样应绷直。

8.2.2 如果拉伸试验机具有预张力能力,则对试样施加 (5 ± 2.5) mN/tex的预张力。该预张力是根据纱线的公称线密度计算出来的。但如果该预张力使试样伸长超过0.5%,则这种方法不适用(见1.3)。

有争议时,试验应在具有预张力能力的试验机上进行。

8.2.3 运行移动夹具。试样断裂后,记录断裂载荷和该断裂载荷下的伸长。移动夹具回到零位,取下断裂的试样。

8.2.4 对其余试样重复上述步骤进行试验。

8.2.5 舍弃在夹钳中打滑或在夹钳内断裂及在距钳口10 mm范围内断裂的测试结果。如果舍弃的试样数量超过被测试样数的10%,应重新调整夹具。必要时,应采用非直接式夹具(例如使用绞盘式夹具)。在这种情况下,测得的伸长值与直接式夹具测得的结果没有可比性。

9 结果表示

9.1 断裂强力

计算10个试样断裂强力的算术平均值,保留一位小数,以牛顿(N)为单位,作为单位产品的拉伸强力测试值。

如果在同一卷装内重复测试,则试验结果应按产品规范或试验委托方要求的方式报告。

9.2 断裂伸长

若有此项要求,计算10个试样断裂伸长的算术平均值,以毫米(mm)为单位,以有效长度的百分数表示。

测试结果保留一位小数,作为该单位产品的测试结果。

9.3 断裂强度

若需要,断裂强度可以通过按本方法测定的断裂强力和按GB/T 7690.1—2013测定的纱线线密度

来计算,以牛顿每特克斯(N/tex)为单位,保留一位小数。

进行这一步计算时,应使用单位产品的测试结果而不是每个试样的测试单值。

10 精密度

本方法的精密度参见附录 A。

11 试验报告

试验报告应包括以下部分:

- a) 说明依据本部分;
- b) 识别被测纱线的必要详情;
- c) 被测单位产品的种类和取样时纱线退绕的方式;
- d) 试样调湿环境;
- e) 断裂强力平均值,如果需要,每个试样的测试单值;
- f) 如要求,断裂伸长的平均值和每个试样的断裂伸长测试单值;
- g) 如要求,断裂强度的测试结果;
- h) 任何可能影响测试结果有关测试设备、夹具类型、有效长度和试验条件的细节;
- i) 试验日期。

附 录 A
(资料性附录)
精 密 度

表 A.1 依据 1998 年进行的循环法测试而得到,该方法符合 ISO 5725-2:1994《测量方法和结果的准确度(正确度和精密度) 第 2 部分:标准测量方法重复性和再现性测量基本方法》的规定。它包括 6 个实验室分别对 6 种玻璃纤维纱或无捻粗纱进行的测试。相同管纱的试样被分到不同的实验室。每个试验结果是 10 个测量单值的平均值(断裂时)。每个实验室对每种材料获得 4 个试验结果。

注意:关于如下 r 和 R 的说明仅作为一种考虑本方法近似精密度的有意义的方法。表 A.1 中的数据不宜作为用于对材料的验收或拒收,因为这些数据仅用于循环法中测试的试样,不可能严格地代表批次的批次、配方、条件、材料或实验室。

如果同一实验室和不同实验室的变异系数 $(CV)_r$ 和 $(CV)_R$ 由一个足够大的数据群和测试结果计算而来的,而每个测试结果是 10 个试样测试结果的平均值,那么:

重复性:如果同一实验室获得的两个测试结果的差异大于材料的 r 值,则不能判定它们相等。 r 代表相同材料由同一操作者,在同一实验室同一天用同一仪器设备所得的两个测试结果的临界差异。

再现性:如果不同实验室获得的两个测试结果的差异大于材料的 R 值,则不能判定它们相等。 R 代表相同材料由不同操作者,在不同实验室使用不同仪器设备所得到的两个测试结果的临界差异。

符合上述规定的任一判定的置信区间为 95%(0.95)。

表 A.1 玻璃纤维断裂强力

材料	断裂强力平均值 N	$(CV)_r$ %	$(CV)_R$ %	r %	R %
34 tex 纱	15.55	3.65	7.56	10.23	21.16
136 tex 纱	85.82	4.37	10.67	12.24	29.89
272 tex 纱	174.24	2.48	7.35	6.94	20.58
300 tex 无捻粗纱	178.93	2.44	15.24	6.84	42.67
1 200 tex 无捻粗纱	666.02	2.82	14.45	7.89	40.46
2 400 tex 无捻粗纱	1 283.30	1.72	12.96	4.80	36.29

注:

$(CV)_r$ 表示同一试验室测试结果变异系数;

$(CV)_R$ 表示不同试验室测试结果变异系数;

r 表示同一实验室两个测试结果的临界范围,即 $2.8 \times (CV)_r$;

R 表示不同实验室两个测试结果的临界范围,即 $2.8 \times (CV)_R$ 。

上述测试数据均由同一数据组使用两种夹具而得。变异系数数据表明有好的重复性 $[(CV)_r]$,但在不同实验室测试时,数据波动范围较大 $[(CV)_R]$ 。

中 华 人 民 共 和 国
国 家 标 准
增强材料 纱线试验方法
第 3 部分:玻璃纤维断裂强力和
断裂伸长的测定

GB/T 7690.3—2013

*

中国标准出版社出版发行
北京市朝阳区和平里西街甲 2 号(100013)
北京市西城区三里河北街 16 号(100045)

网址 www.spc.net.cn

总编室:(010)64275323 发行中心:(010)51780235

读者服务部:(010)68523946

中国标准出版社秦皇岛印刷厂印刷
各地新华书店经销

*

开本 880×1230 1/16 印张 0.75 字数 14 千字
2014 年 2 月第一版 2014 年 2 月第一次印刷

*

书号: 155066·1-48109 定价 16.00 元

如有印装差错 由本社发行中心调换
版权专有 侵权必究
举报电话:(010)68510107



GB/T 7690.3-2013